

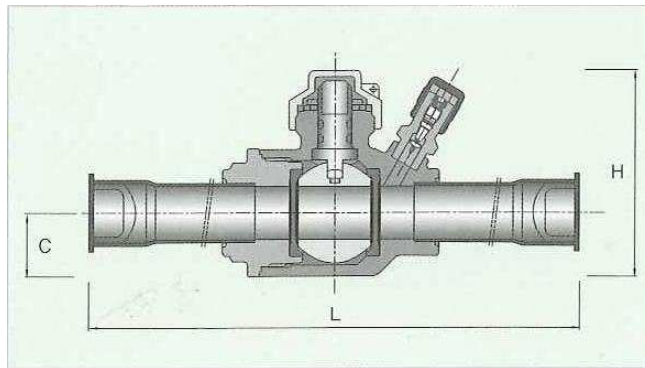
Válvulas de bola

Gas Servei S.A. distribuye la prestigiosa gama de válvulas de bola fabricadas por Essen.



CARACTERÍSTICAS:

- Máxima presión de trabajo: 48 bar (700 PSIG)
- Para todos los HFC's incluido el R410A
- Rango de temperaturas de trabajo: - 40/+150 °C
- Válvula bi-direccional
- Obús situado en el cuerpo de latón para evitar fugas.
- Testadas el 100 % de las válvulas 5 veces por encima de la máxima presión de diseño con Helio.
- Cuerpo y tapón de latón
- Tamaños desde 1/4" hasta 3 1/8"
- Certificación CE y UL



Código GasServei S.A.	Conexión	UNIDADES CAJA	Dim. (mm)			Kv (m ³ /h)
			L	H	C	
YGSRBV6C	1/4"	40	165	54,4	16	2,1
YGSRBV10C	3/8"	40	165	54,4	16	4,3
YGSRBV12C	1/2"	40	165	54,4	16	7,0
YGSRBV16C	5/8"	40	165	54,4	16	13,9
YGSRBV18C	3/4"	12	184	66,9	21	21,0
YGSRBV22C	7/8"	12	184	66,9	21	30,3
YGSRBV28C	1 1/8"	12	216	75,7	25,5	61,3
YGSRBV35C	1 3/8"	6	235	94	31	85,2
YGSRBV42C	1 5/8"	6	254	109	39	212,4
YGSRBV54C	2 1/8"	2	290	131,5	47,5	284,7
YGSRBV64C	2 5/8"	2	327	131,5	47,5	237,5
YGSRBV76C	3 1/8"	1	365	154	60	324,4